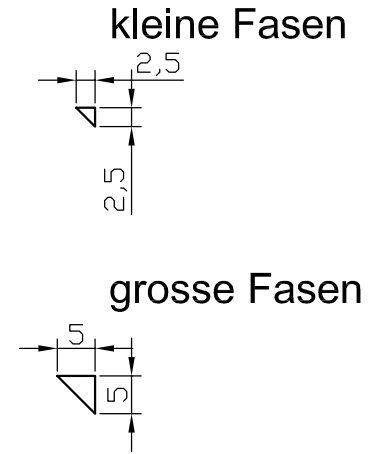
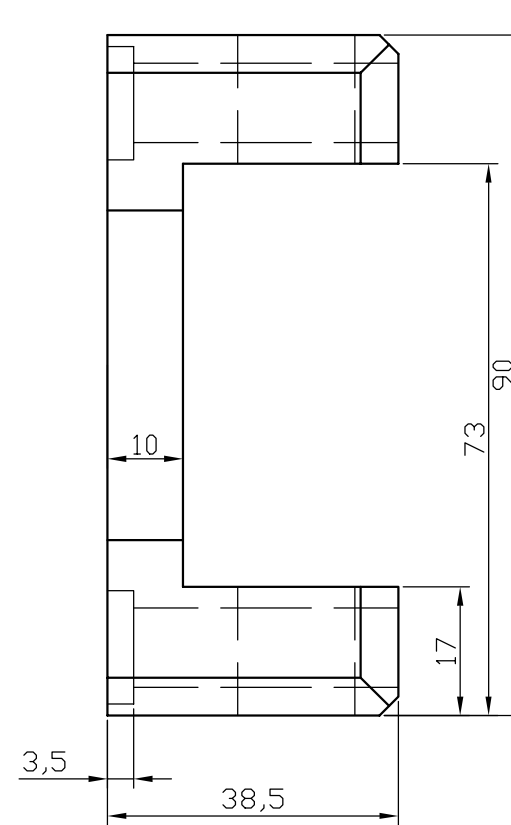
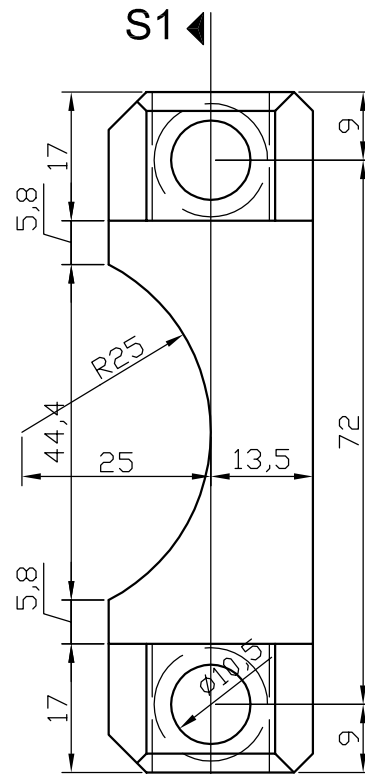
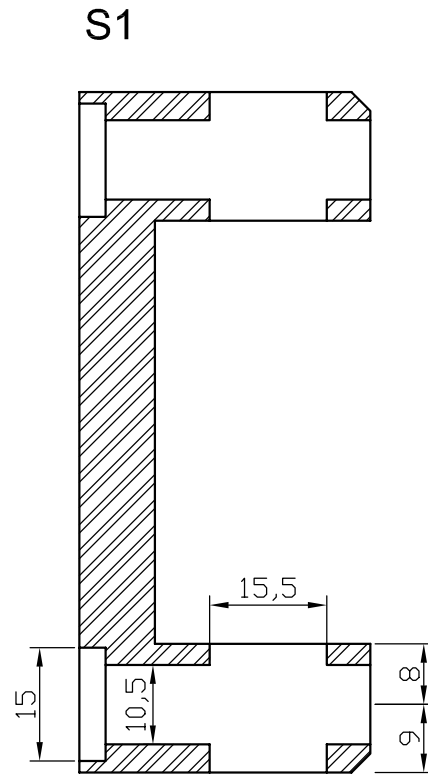


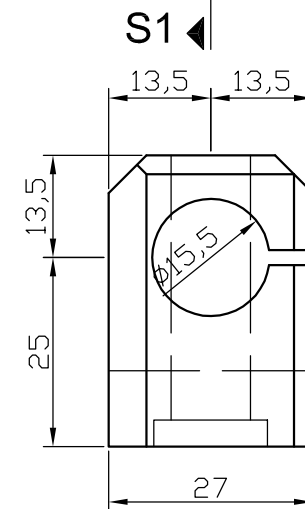
NUR FÜR DEN PRIVATEN GEBRAUCH!

(jegliche form von gewährleistung ist ausgeschlossen, weitergabe erlaubt)

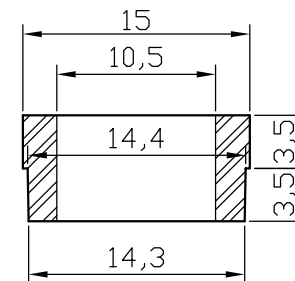


M 1:1

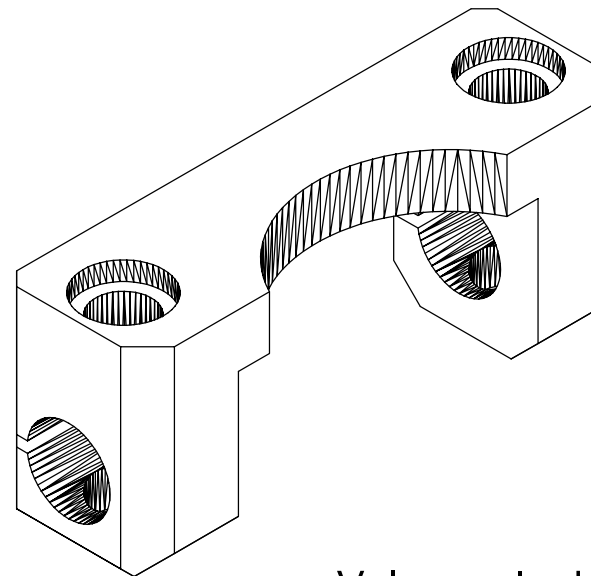
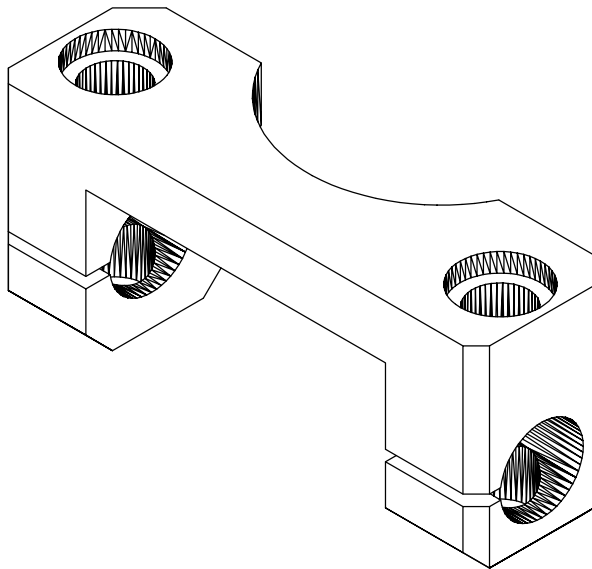
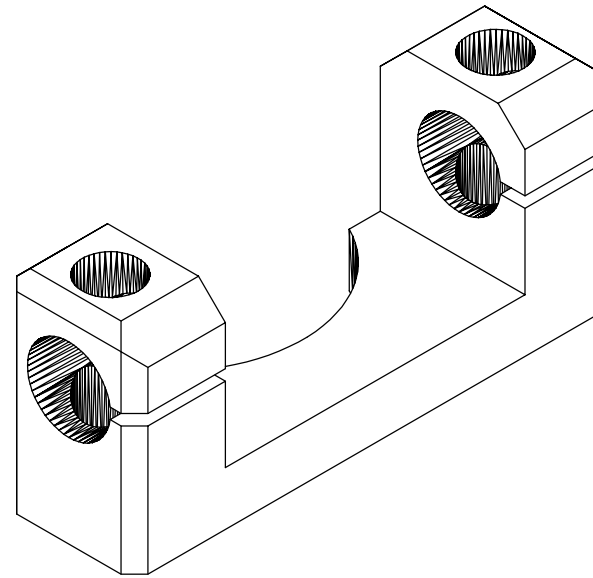
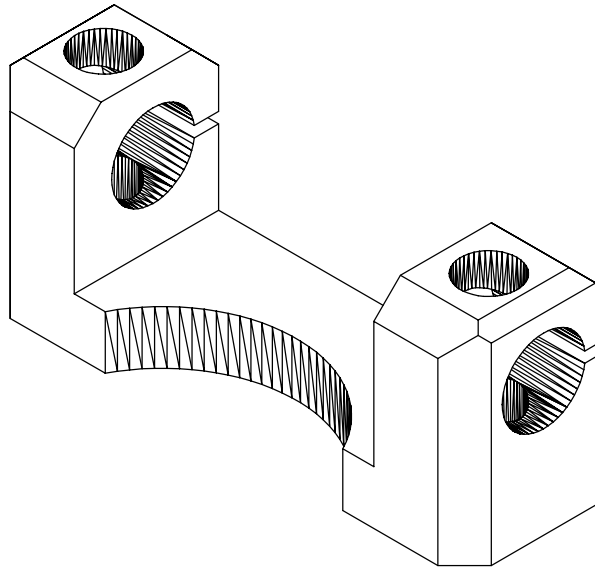
Die Fasen sind in den Zeichnungen der Übersicht halber nicht extra vermaßt. Die Größe ist aber rechts angegeben, und genaueres über die Lage sieht man ja beim Volumenmodell.



Zentrierhülse M 2:1



Die Hülse sollte nur an den oberen Zugankern eingesetzt werden um Spannungen zwischen Bock und Kopf zu unterbinden. Außerdem gleicht das Fertigungstoleranzen aus.



Volumen in der Form: $32,595\text{cm}^3$
macht bei $7,8\text{g/cm}^3$ für Stahl nach
Adam Riese gut 254g
Original je Kipphebelachse knapp
160g, also insges. 376g mehr